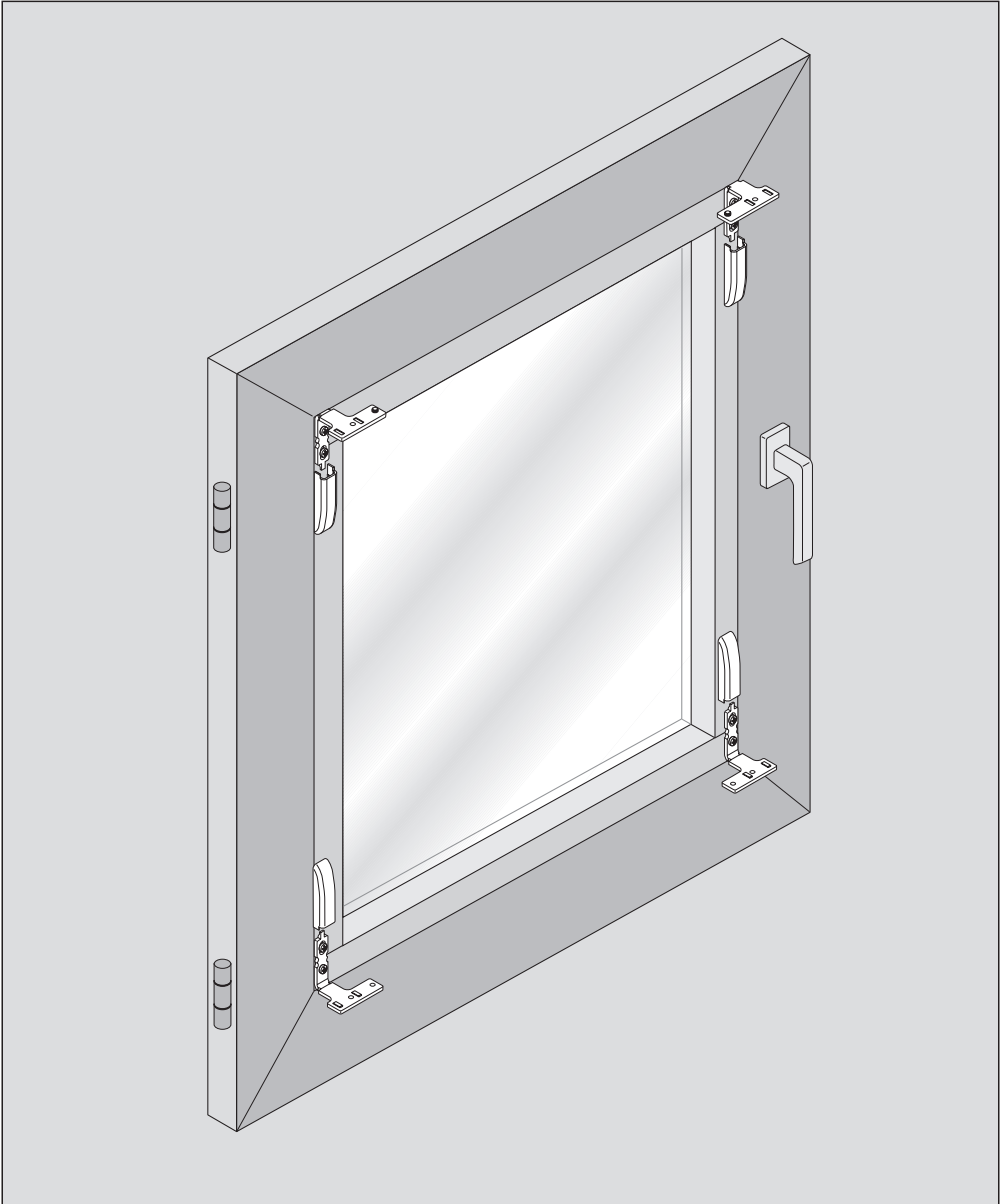




Plissee Montage mit Glasleistenwinkel



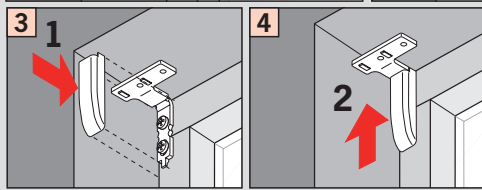
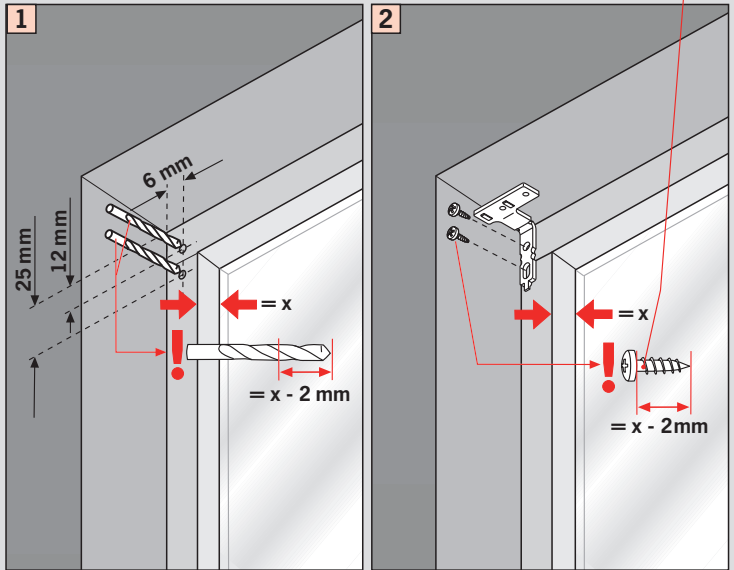
Bitte bewahren Sie diese Plissee Montageanleitung zusammen mit der Pflegeanleitung auf!





Montage

-  2,2 mm \emptyset
-  2,0 mm \emptyset
-  1,5 mm \emptyset



Demontage

