

# GLASLEISTENCLIP

## Montage ohne Bohren

### ANWENDUNGSBEREICH

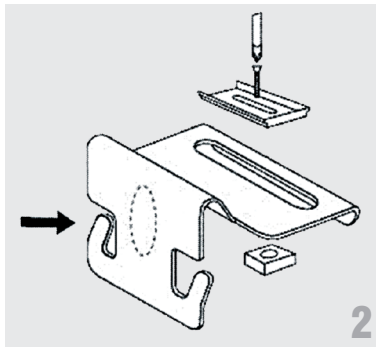
Glasleistenclips lassen sich ohne Bohren direkt zwischen Fensterdichtung und Glasscheibe einsetzen. Mit ihrer Hilfe ist es kein Problem (ver-spannte) Plisseeanlagen ohne zu Bohren ans Fenster zu montieren. Bei Bedarf (z.B. bei Umzug) lassen sich diese dann wieder rückstandslos entfernen.

Die Glasleistenclips sind für fast alle gängigen PVC-Fenster geeignet. Da es eine Vielzahl an Fenstertypen und -hersteller gibt, ist unbedingt vorab zu prüfen, ob eine Verwendung des Clips möglich ist. Fragen Sie hierzu bitte Ihren Fensterhersteller. Bei einigen Fensterausführungen lässt sich der Glasleisten-Klemmträger nicht befestigen! Bei unsachgemäßer Montage des Klemmträgers übernehmen wir keine Gewährleistung für Schäden an Ihrem Fenster! Bei festgestellter Nichteignung des Klemmträgers nach Auftragserteilung bzw. bei Montage der Plissees vor Ort ist eine Rückgabe der Ware ausgeschlossen!



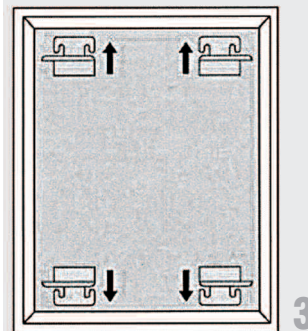
1

### MONTAGE



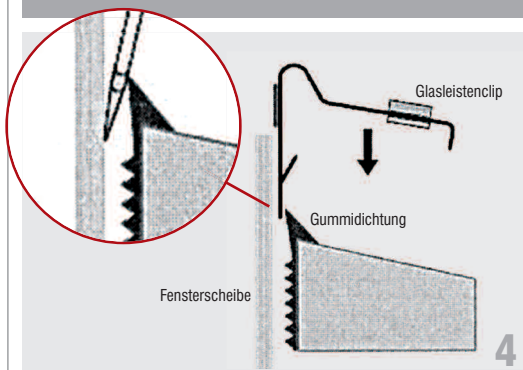
2

**Abb. 2:** Befestigen Sie den Spannschuh bzw. die Aufnahme für den Spannschuh des Plissees mit den mitgelieferten Schrauben am Glasclip.



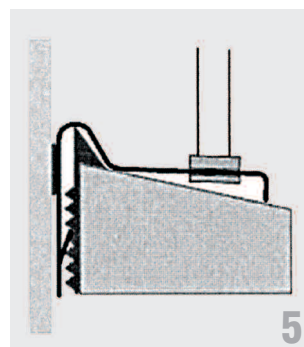
3

**Abb. 3:** Es gibt einen rechten und einen linken Glasclip. Anhand des Bildes erkennen Sie den richtigen Glasclip für die exakte Position am Fenster.



4

**Abb. 4:** Den Glasleistenclip hinter die Gummidichtung klemmen.



5

**Abb. 5:** Wichtig: Den Glasleistenclip so fest hineindrücken, dass die Halteplatte auf die Glasscheibe aufstößt. Es muss bei einigen Fenstertypen mit einer höheren Kraftanwendung gerechnet werden.

